

产品特点

- 采用高精度MEMS微压芯体，精度高、工作温度范围广
- LCD数字显示屏，显示清晰
- 现场可用的零点按钮，可选压力范围
- 稳定性强，使用寿命长
- IP65防护等级外壳



概述

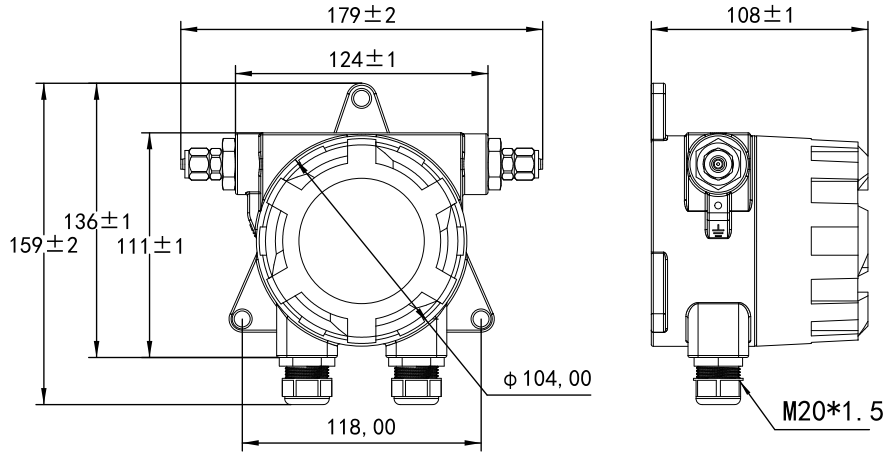
LFM76系列防爆微差压变送器是一种专门为防爆环境设计的高精度、高稳定性的变送器。该差压变送器内置多种可选的压力测量范围，通过按键可以方便的进行现场调整，采用IP65防护等级的外壳，适用于能源管理系统、暖通空调(HVAC)、VAV及风扇控制、环境污染控制、静态管路和洁净室压力、烟雾罩控制、烘箱增压及锅炉通风控制等领域。

技术参数

测量介质	空气或者中性气体
量程	±100Pa ~ ±10000Pa (量程可定制)
允许过压	10KPa;80KPa(LFM76-3)
精度	±1.0%FS
工作温度	-20℃ ~ 80℃
补偿温度	-10℃ ~ 60℃
存储温度	-40℃ ~ 85℃
响应时间	0.5s(默认)/1.0s/2s/4s
防护等级	IP65
压力接口	不锈钢2分快拧接口
输出信号	4 ~ 20mA/0 ~ 10VDC/RS485
供电电源 ^①	12 ~ 30VDC/24VAC ± 20%
功耗	≤ 1.5W
外壳材质	铸铝
通讯	RS-485标准接口, Modbus RTU协议
认证项目	ROHS认证, CE认证
防爆等级	Ex db IIC T6 Gb
显示方式	LCD数字显示
重量 (近似)	1362g

①产品使用交流电源供电时，建议使用隔离交流电源。

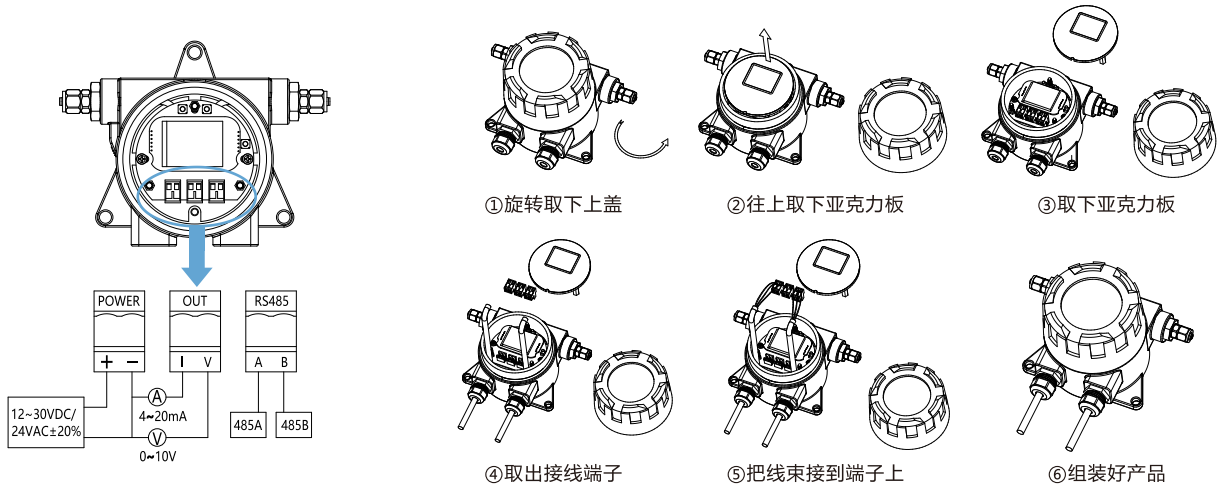
外形尺寸 (mm)



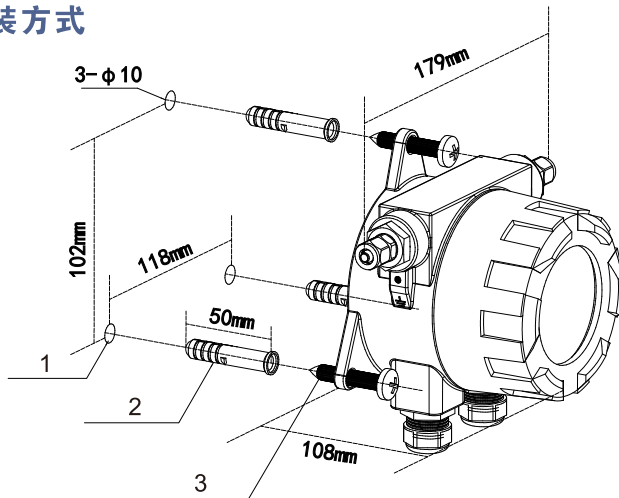
接线方式

注意：接线应由合格技术人员操作。
当接线时，变送器必须停止供应电源。

安装接线步骤：
(注：接线线径D需满足： $7\text{mm} \leq D \leq 12\text{mm}$)



安装方式



- 1、开孔
- 2、埋入膨胀管
- 3、用螺钉锁紧产品

选型说明

代号及说明		备注	
LFM76-		型号	
1	-100Pa ~ 100pa	量程范围	
2	-1000Pa ~ 1000Pa		
3	-10000Pa ~ 10000Pa		
X	定制量程		
	A	4~20mA / RS485	输出类型
	B	4~20mA / 0~10VDC	
	C	0~10VDC / RS-485	
LFM76-2A	量程: ±1000Pa, 输出: 4~20mA / RS-485 两输出	选型举例	