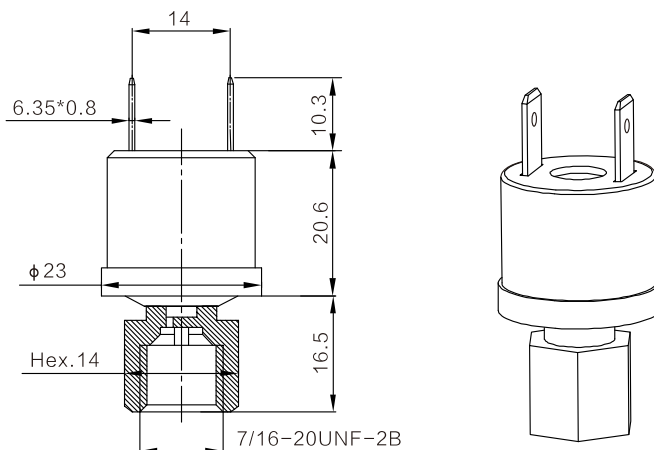


# LF08

## 小型多用途压力开关



# LEFOO



尺寸单位:mm

LF08系列压力开关是自动复位设计的开关, 宽广的压力设定范围, 可以适用不同的要求。应用于空气、水压控制, 电气冷冻设备、室内空调或室内冷却装置的内部线路, 家用冷却系统, 远距离室外冷凝装置的内部线路。典型应用: 安全装置/冷气空调/冷冻设备。

### LF08订货编号

LF08 -1111 - 145-175psi

**A B C D** 压力设置: 复位压力 145psi(备注) 动作压力 175psi

备注: 可定制无压差, 即动作值与复位值近似相同

| 编码 | 电气回路             | 接口材料        | 压力连接类型          | 电气连接类型            |
|----|------------------|-------------|-----------------|-------------------|
| 1  | <b>A</b> 单刀单掷-常闭 | <b>B</b> 黄铜 | <b>C</b> 1/8NPT | <b>D</b> 6.35×0.8 |
| 2  | 单刀单掷-常开          | 不锈钢         | 1/4NPT          | 4.8×0.8           |
| 3  | 单刀双掷             | /           | R1/8            | 18AWG线束           |
| 4  | /                | /           | R1/4            | /                 |
| 5  | /                | /           | G1/8            | /                 |
| 6  | /                | /           | G1/4            | /                 |
| 7  | /                | /           | 1/4紫铜管          | /                 |
| 8  | /                | /           | 7/16UNF外螺纹      | /                 |
| 9  | /                | /           | 7/16UNF内螺纹      | /                 |
| 10 | /                | /           | 7/16UNF内螺纹+阀芯   | /                 |

### 技术参数

| 型号          | LF08                                     |              |   |
|-------------|--|--------------|---|
| 介质          | 空气、水、制冷剂、机油、润滑油及其它类似碳氢化合物                |              |   |
| 压力范围\误差\耐压值 | 动作压力值                                    | 默认误差(可按客户订制) | 耐压  |
|             | 0.2~6bar(低压)                             | ±0.5bar      | 15bar                                       |
|             | 6~10bar                                  | ±0.7bar      | 35bar                                       |
|             | 11~20bar                                 | ±1bar        | 45bar                                       |
|             | 21~30bar                                 | ±1.5bar      |   |
|             | 31~45bar                                 | ±1.5bar      |   |
| 破裂压力        | 5000psi                                  |              |   |
| 温度          | 环境温度: 低压-30~65℃, 高压-35~120℃              |              |   |
| 开关形式        | 单刀单掷(常开或常闭), 单刀双掷                        |              |   |
| 电气参数        | 120VAC 6FLA, 34.8LRA; 240VAC 3FLA, 15LRA |              | 单点动作: 250VAC/0.5A<br>(压差≤0.5bar) 36VDC/0.5A |
|             | 120/240VAC 375VA; 36VDC 3A               |              |   |
| 使用寿命        | 100000                                   |              |   |
| 压力接口        | 请见选型表(可定制)                               |              |   |
| 电气连接        | 6.35*0.8; 4.8*0.8; 导线连接(可订制长度和电气插头)      |              |   |

单位换算: 1bar=14.5psi 1MPa=10bar