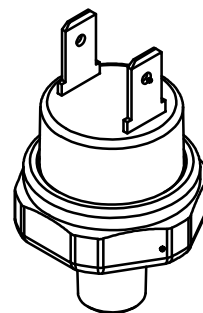
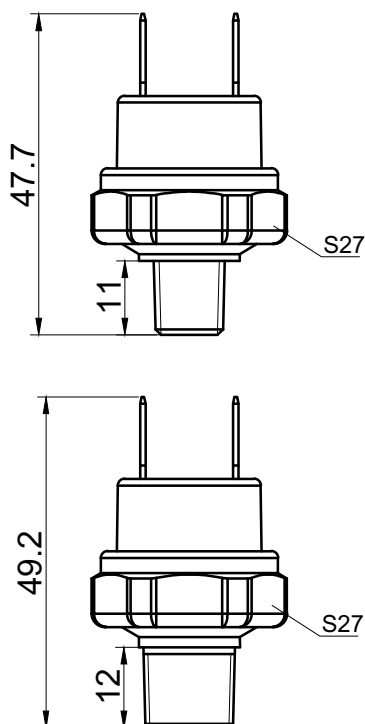


LF08D

小型多用途压力开关



尺寸单位:mm

LF08D系列压力开关是自动复位设计的开关，宽广的压力设定范围，可以适用不同的要求。应用于空气、水压控制，电气冷冻设备、室内空调或室内冷却装置的内部线路，家用冷却系统，远距离室外冷凝装置的内部线路。典型应用：安全装置/冷气空调/冷冻设备。

LF08D订货编号

LF08D - 1 1 1 1 - 145-175psi

A B C D 压力设置: 复位压力 145psi(备注) 动作压力 175psi

备注: 可定制无压差, 即动作值与复位值近似相同

编码	电气回路	接口材料	压力连接类型	电气连接类型
1	A 单刀单掷-常闭	B 铁镀环保锌	C 1/8NPT	D 6.35×0.8
2	/	铝	1/4NPT	4.8×0.8
3	/	/	R1/8	/
4	/	/	R1/4	/
5	/	/	G1/8	/
6	/	/	G1/4	/

技术参数

型号	LF08D
介质	空气、制冷剂、水等
压力范围	60~250PSI
压差范围	20~50PSI
精度	±5PSI
耐压	400PSI
破裂压力	800psi
环境温度	-20~65 C
开关形式	单刀单掷 (常闭)
电气参数	220VAC,15FLA
接座材质	Q235镀锌
使用寿命	100000
压力接口	请见选型表(可定制)

单位换算:1bar=14.5psi 1MPa=10bar