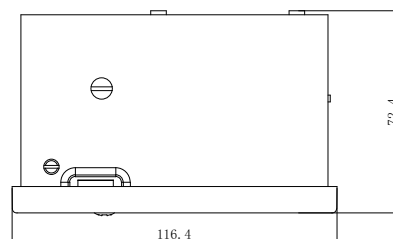
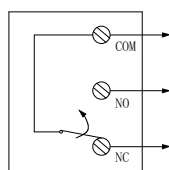
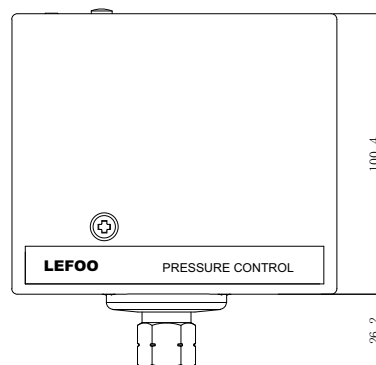
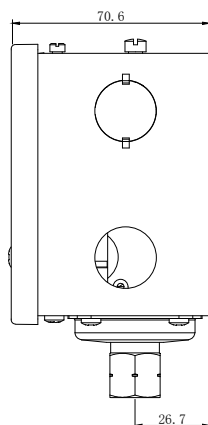


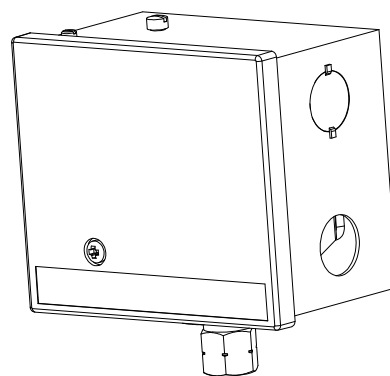
LF56

压力开关

LEFOO



尺寸单位：mm



LF56系列压力开关是一款单刀双掷转换开关，通过检测压力的变化，改变内部开关的状态来控制外部电路的ON/OFF动作。主要用于控制锅炉及水塔压力调节系统中，控制器控制电磁阀或电动阀的接通和断开，当系统压力超过设定值时微动开关动作，切断电路对系统起到保护作用。适用于非腐蚀性液体、气体和蒸汽的压力控制、限压和报警等方面。

型号	压力范围		压差范围		最高工作压力	
	kPa	psi	kPa	psi	kPa	psi
LF5615	15-100	2-15	15-40	2-6	170	25
LF5650	35-350	5-50	40-100	6-14	590	85
LF56150	70-1035	10-150	70-150	10-22	1550	225
LF56300	140-2070	20-300	140-345	20-50	2410	350

触点额定负载

额定电压	FL	LR
AC	A	A
240	5.1	30.6
120	8.0	48.0

技术参数

接触方式	单刀双掷
工作介质	空气、水、油、蒸汽、液态等非腐蚀性介质，含氯液体不可用
环境温度	在-29°C ~ 66°C范围内工作正常
介质温度	-40°C ~ 180°C 不结冰状态
膜片	不锈钢
接口	黄铜
螺纹	NPT1/4、G1/4、R1/4
外壳有一个清晰的塑料盖，可以观压力控制点	