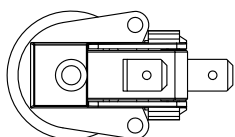
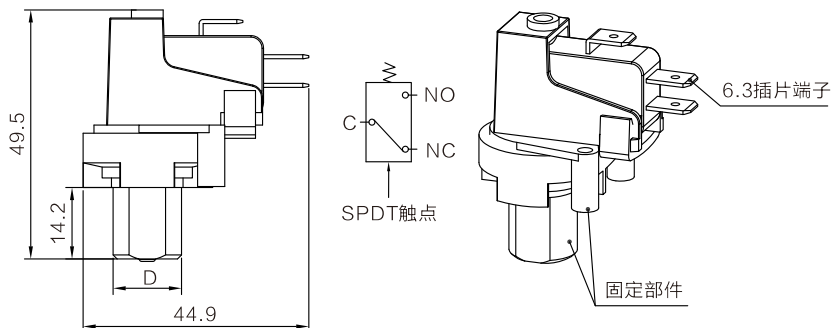


# LEFOO



# LF40-01

## 气动压力开关



尺寸单位:mm



按钮



LF40开关盒组合



LF40-01是气动开关的微小开关设计使开关具有于高电流、单刀双掷接触方式、和开关死区(机械差或滞后)等特性。缩小外形的设计和低成本使该开关成为理想的OEM产品。该开关可与气动按钮配合使用用于遥控目的。广泛应用于食物垃圾处理机、游泳池、温泉、热浴池、清洁设备、户外机器和医疗设备等。作为一种遥控装置，它具有体积小，可内置于大多数发动机连接盒内的优点。它执行以下两种可能动作：

1)瞬间动作：按下气动按钮，将立即启动气动开关；松开气动按钮，将立即关闭气动开关。

2)交替动作（也称为锁存或双稳态）：首次按下气动按钮启动气动开关，松开空气按钮，开关仍然保持启动状态，第二次按下气动按钮并松开后关闭气动开关。

### LF40-01订货编号

LF40-01-1 M 1 3 -3psi

A B C 压力设定值(psi): 3psi

编码	接口类型	动作类型	开关体颜色	电气性能
1	A 直径4mm的侧向插口	M=瞬间动作	B 白色	/
2	底部直径4mm的插口,带1/4NPT固定螺母	A=交替动作	黑色	/
3	底部1/8NPT外螺纹接口	/	/	C 5A,125/250VAC
4	底部1/8NPT外螺纹带金属插口	/	/	15A,125/250VAC
5	/	/	/	16A,125/250VAC
6	/	/	/	21A,125/250VAC

### 技术参数

型号	LF40-01
介质	非腐蚀性气体、液体
工作压力	瞬间动作0.25-15psi；交替动作1.0-1.8psi
耐压	50psi
温度范围	-10℃~+85℃
接触方式	单刀双掷或单刀单掷
电气参数	0.1A,125/250VAC；15A,125/250VAC 3A,125/250VAC；16A,125/250VAC 5A,125/250VAC；21A,125/250VAC
接线端子	6.3mm或4.8mm直插端子
接口形式	外径4mm直接插口(可选:1/8NPT或其它接口)

单位换算:1kgf/cm<sup>2</sup>=14.2psi 1psi=68.95mbar

www.lefoo.com