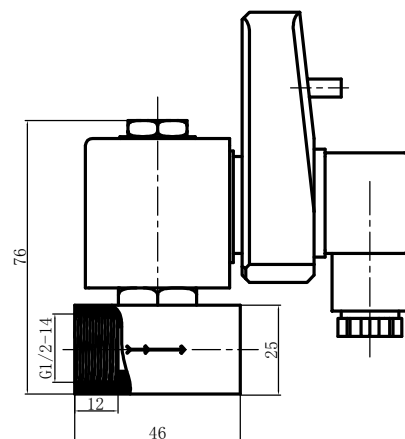
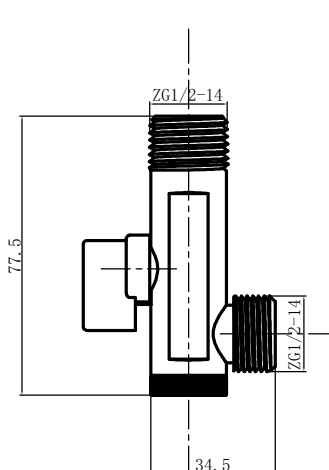
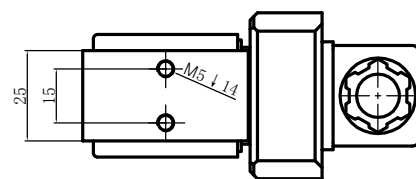
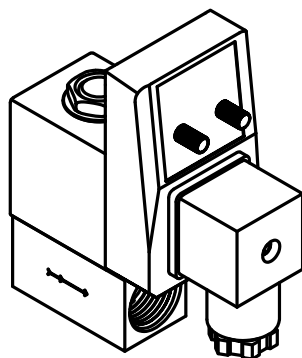


LFSV20-B

排水电磁阀

LEFOO



尺寸单位:mm

产品安装与使用

LFSV20-B电磁阀,是二通式常闭二位二通电磁阀。该阀利用线圈通电产生的电磁力来驱动阀芯运动,从而阻断或流通管道中的介质,起到压缩空气冷凝水的定时自动排放目的。主要应用于过滤器、分离器、干燥机、储气罐、滴水脚等压缩空气系统部件,排放时间与间隔可根据不同需要进行调节。

- 1.安装之前,应首先去除压缩空气系统中的污垢、铜屑、铁锈等,建议在全压下降系统排空1分钟后,再安装电子排水阀;
- 2.电磁阀应垂直安装在水平管道上,介质的流动方向必须与电磁阀所指向的箭头方向一致,出水口不要用不抗气流冲击的软管;
- 3.线圈的输入电压必须与线圈上所表明电压一致,决不允许在电磁线圈通电时从阀上拆下来,以防烧毁线圈;
- 4.使用直流电时,正极必须与接头“1”相连。

技术参数

型号	LFSV20-B
介质	水
介质温度	-20~80°C
工作压力	0~16bar
孔径(mm)	φ3.0
间隔时间	0.5~45min
排放时间	0.5~10sec
接头形式	G1/2" (可改3/8" 或1/4")